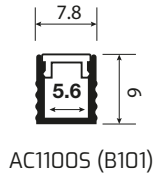


**Personnalisez votre kit profils en fonction de vos besoins !**

1) Sélectionnez les profils qui composeront votre kit de démonstration (échantillons de 20cm) en cochant les cases relatives aux profils souhaités.

2) Remplissez vos coordonnées en page 6 et renvoyez-nous ce formulaire par e-mail à [info@led-solaire.ch](mailto:info@led-solaire.ch).

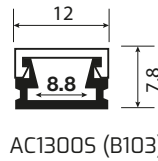
**- Ce matériel vous est mis à disposition gratuitement.**



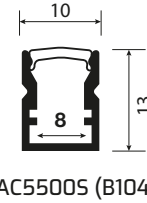
AC1100S (B101)



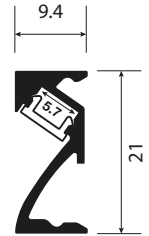
AC1200SB (B102)



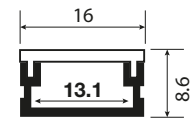
AC1300S (B103)



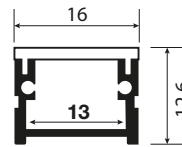
AC5500S (B104)



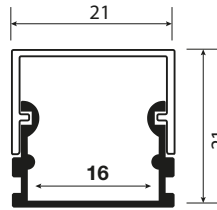
AC2500S (B105)  
AC2500SB (B105A)  
AC2500SN (B105B)  
AC2500SC (B105C) **NEW**  
AC2500S-ENC (B105D)



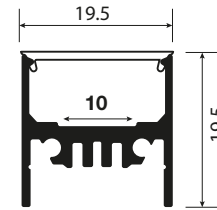
AC1400 (B201)



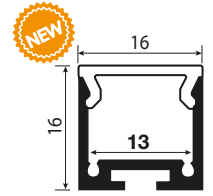
AC1500 (B202)



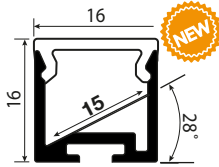
AC1600 (B203)



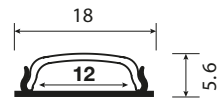
AC1700 (B204)



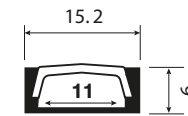
AC9500 (B205)  
AC9500N (B205A)



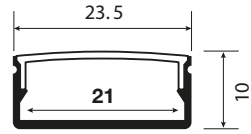
AC9600 (B206)  
AC9600N (B206A)



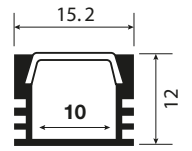
AC2400 (B207)



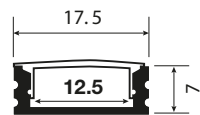
AC5400 (B208)  
AC5400B (B208A)  
AC5400N (B208B)  
AC5400C (B208C)



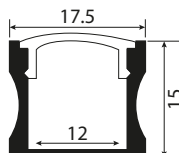
AC5300 (B209)



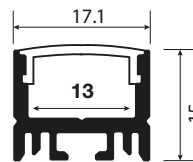
AC5500 (B210)



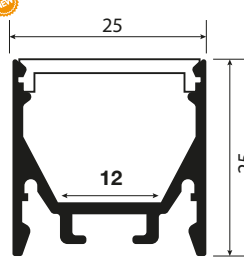
AC5600 (B211)  
AC5600N (B211A)



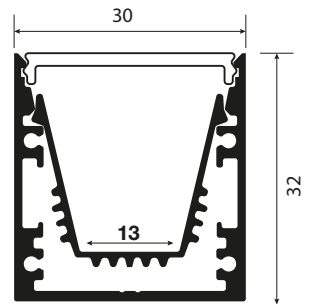
AC5900 (B212)  
AC5900N (B212A)



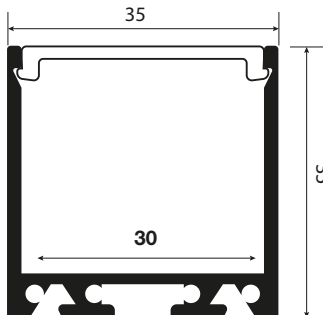
AC3300 (B213)



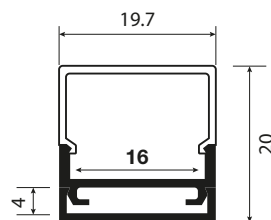
AC6100P (B214)



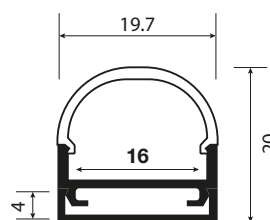
AC6100AP (B216)



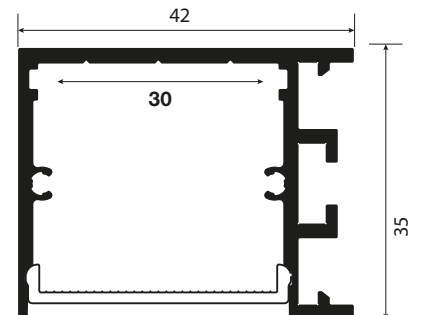
AC6100 (B215)



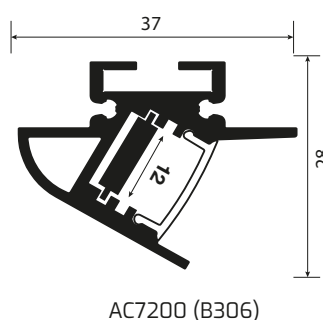
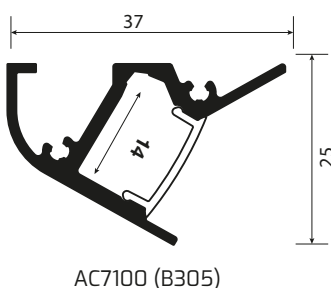
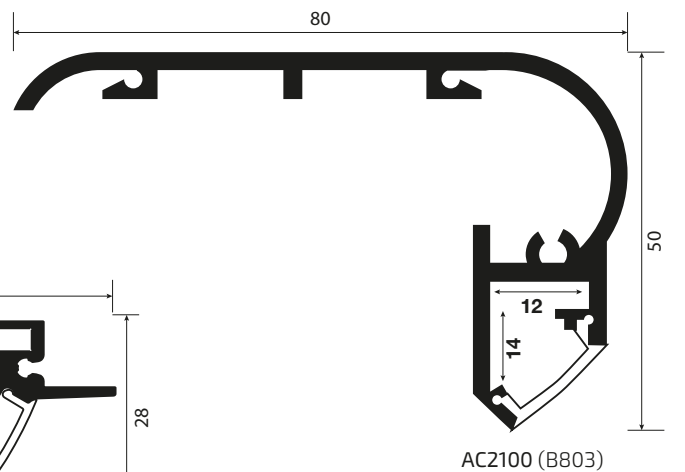
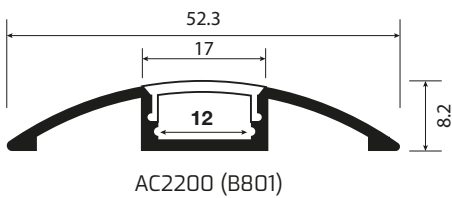
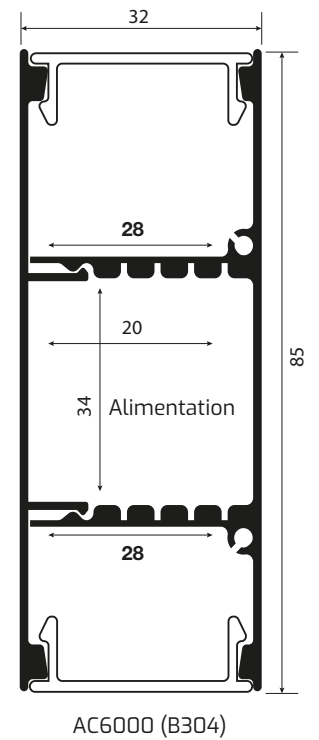
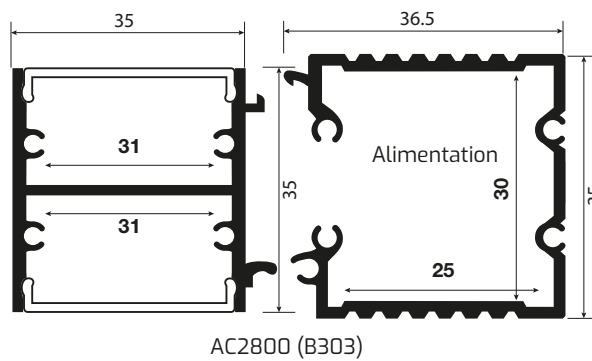
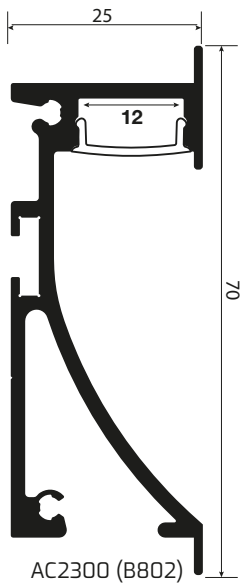
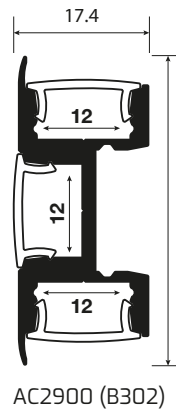
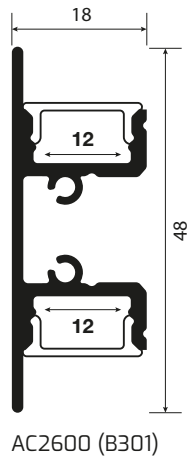
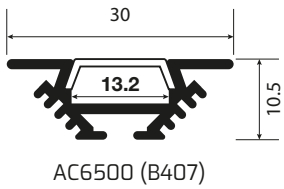
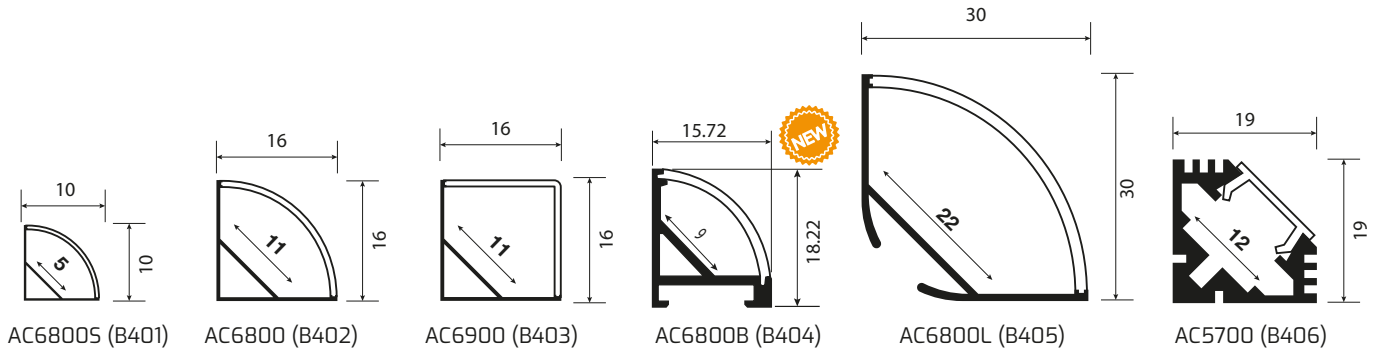
AC6600 (B217)

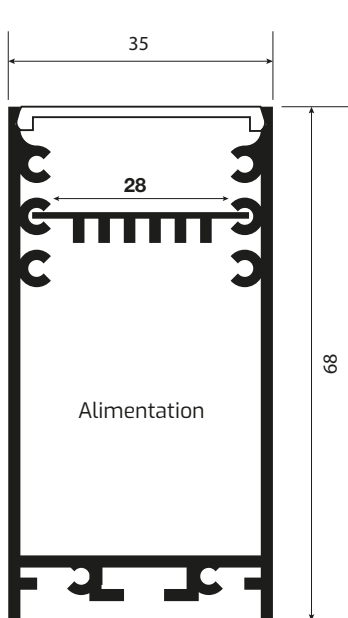


AC6700 (B218)

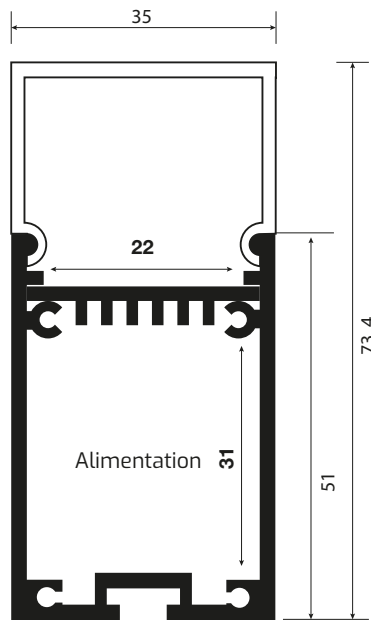


AC6200 (B219)

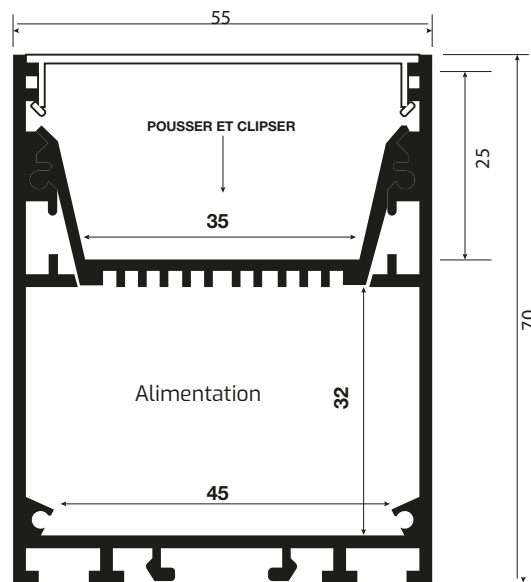




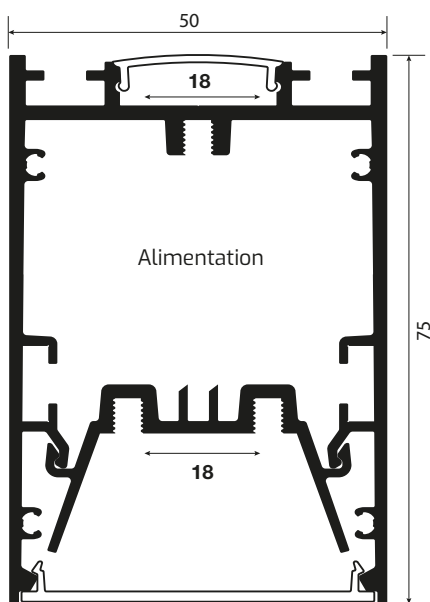
AC6300 (B501)



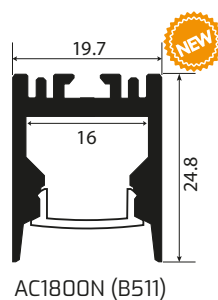
AC3200 (B502)



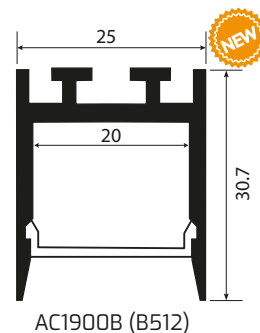
AC3100 (B503)  
AC3100B (B504)  
AC3100N (B505)



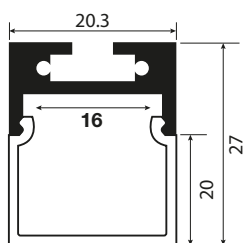
AC3600 (B507)



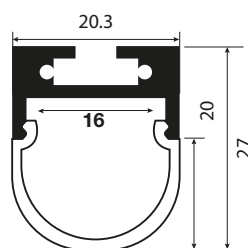
AC1800N (B511)



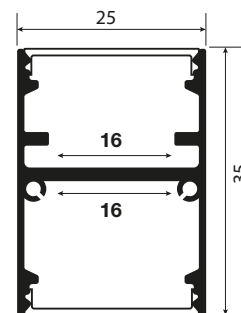
AC1900B (B512)



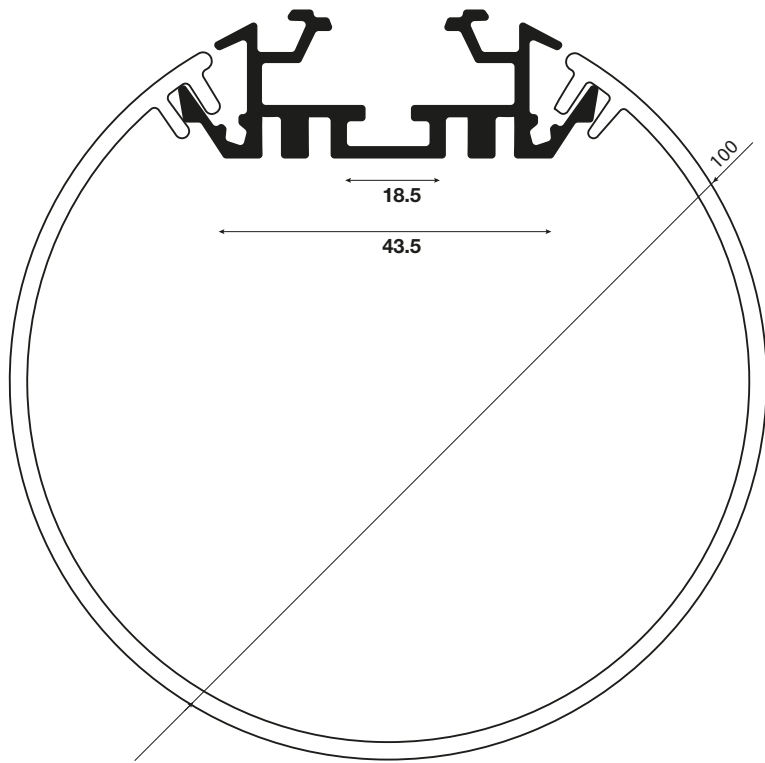
AC6400C (B513)



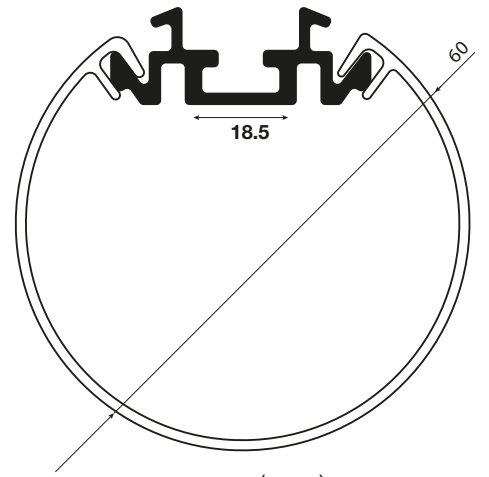
AC6400R (B514)



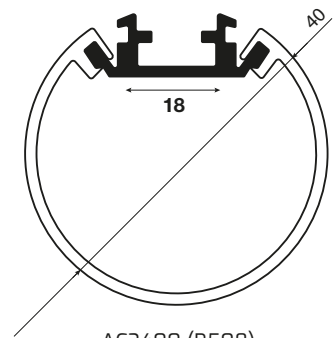
AC3800 (B515)



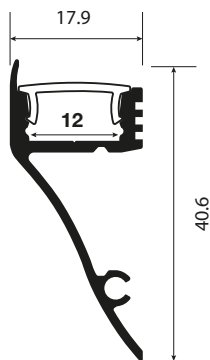
AC3900 (B510)



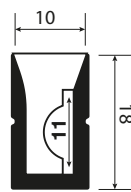
AC3700 (B509)



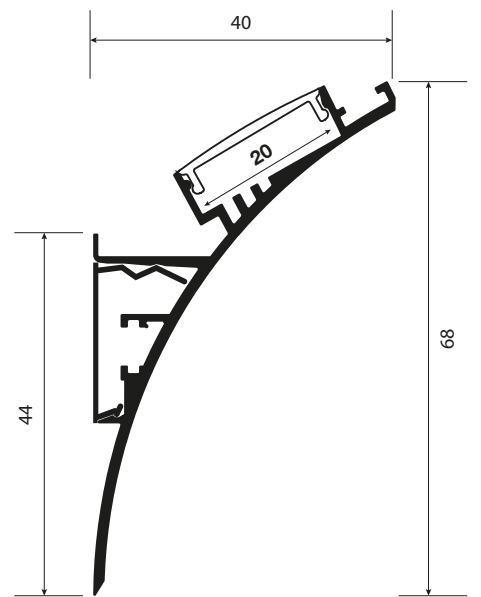
AC3400 (B508)



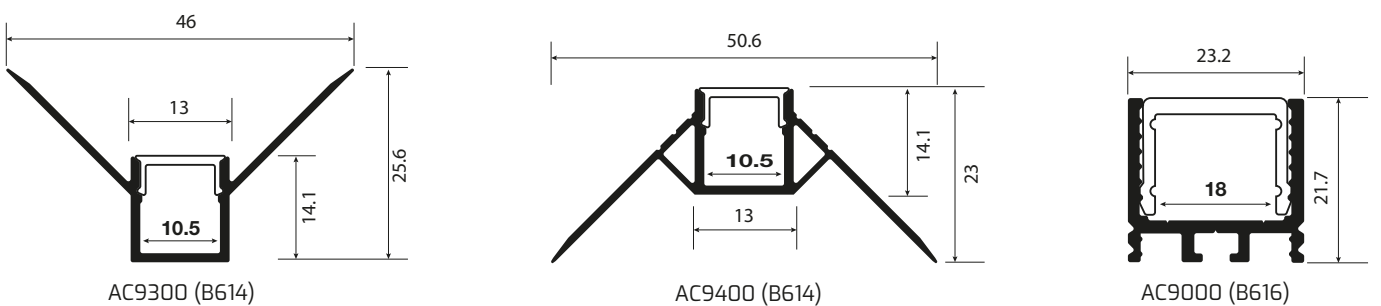
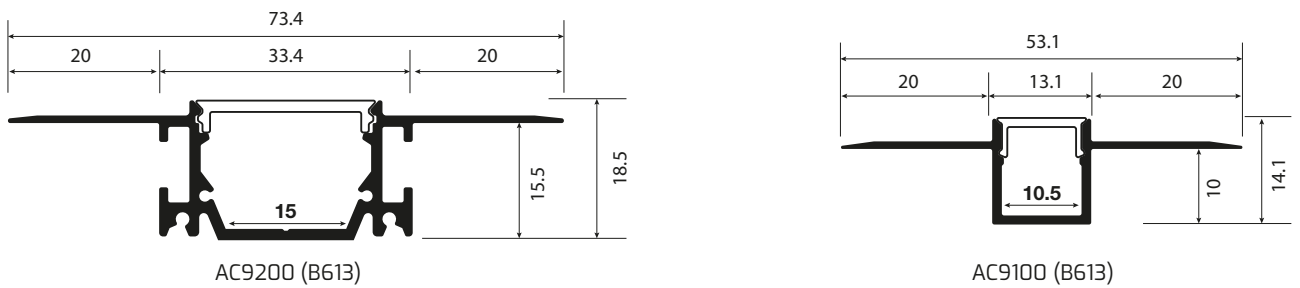
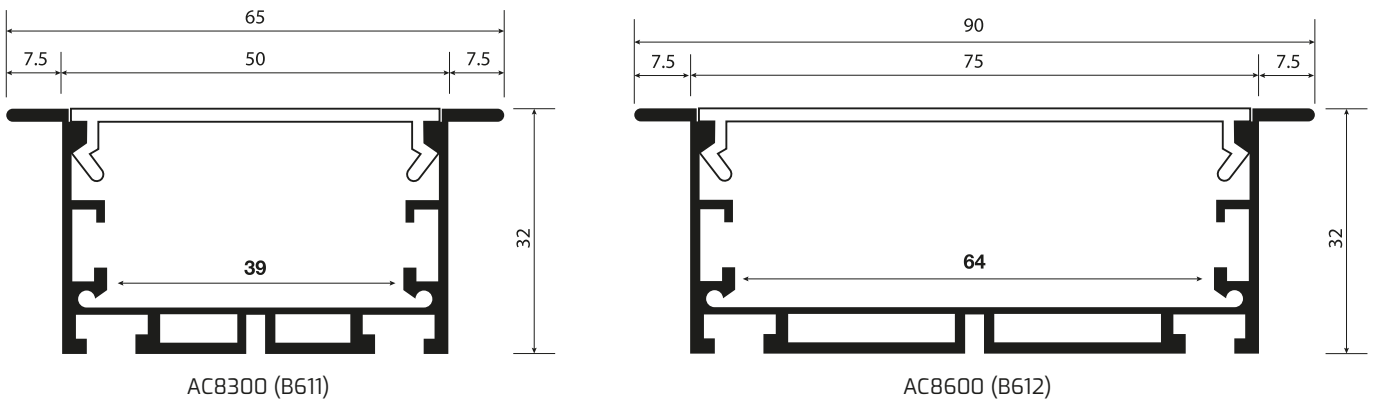
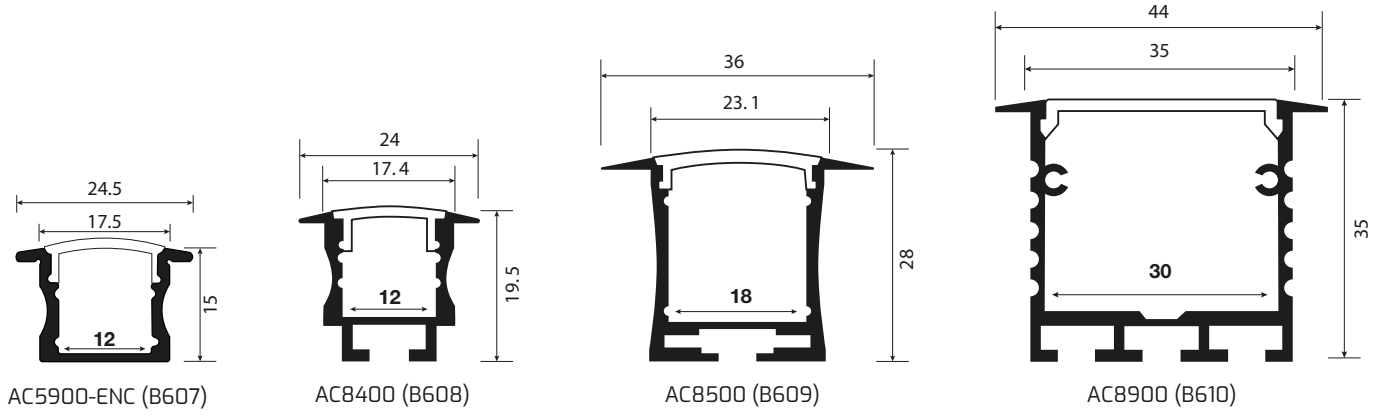
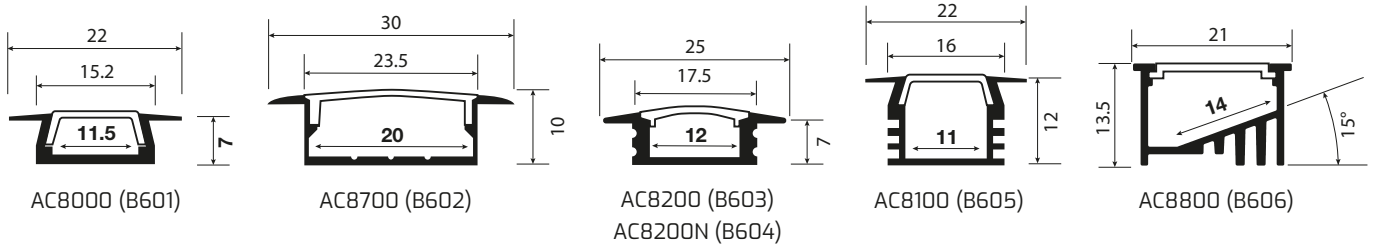
AC2700 (B901)

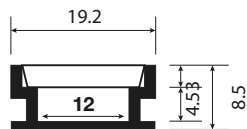


S11900 (B903)

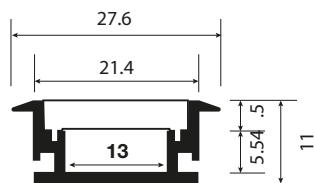


AC4700 (B902)

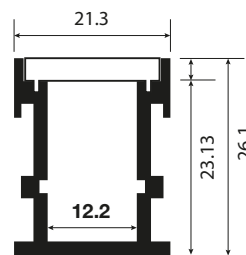




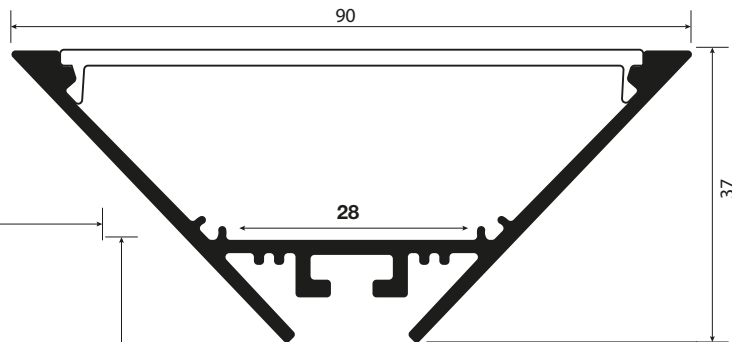
AC5800 (B701)



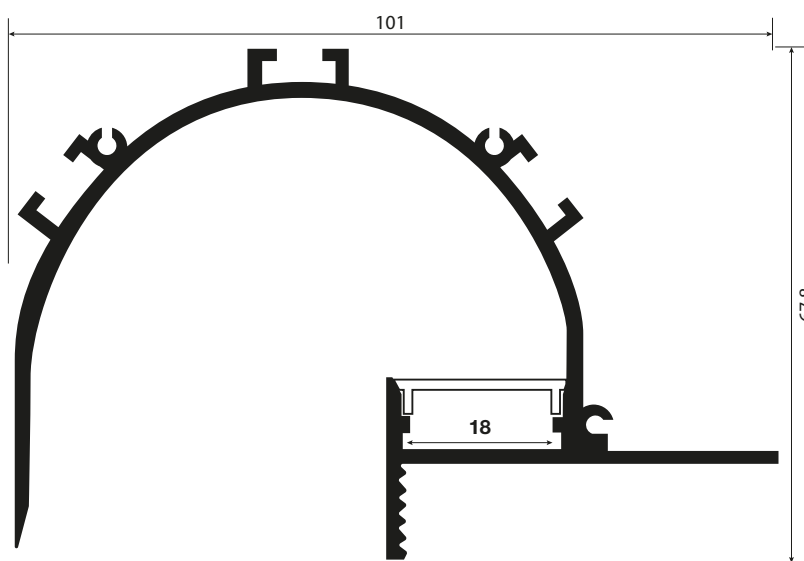
AC5100 (B702)



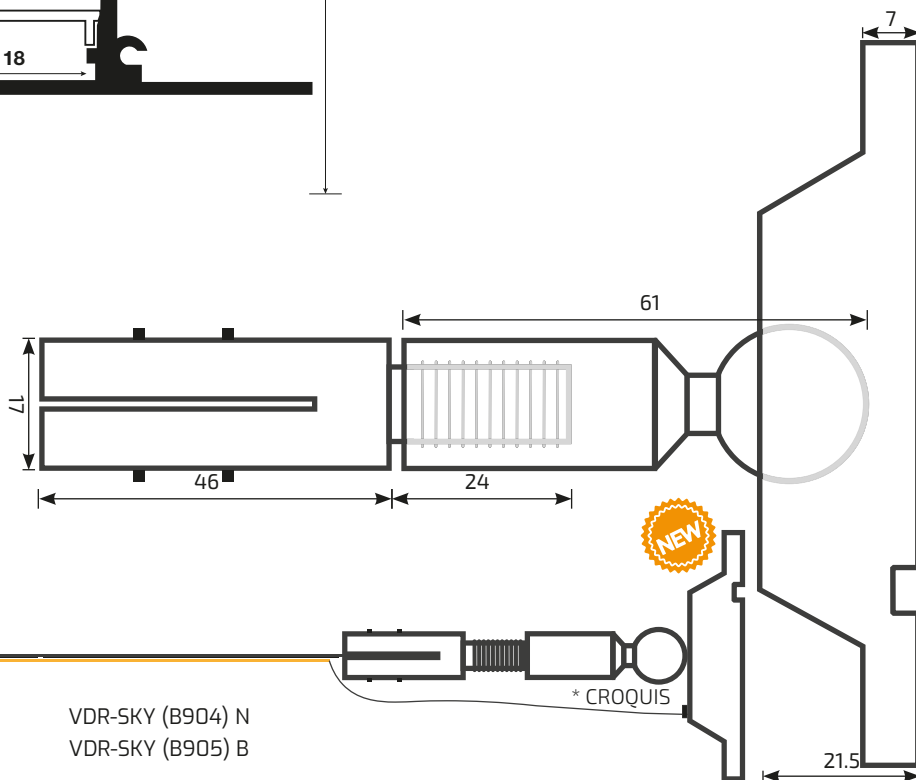
AC5000 (B703)



AC7000 (B408)



AC9700 (B615)



VDR-SKY (B904) N  
VDR-SKY (B905) B

**Veillez remplir vos coordonnées :**

Nom & prénom:

Entreprise :

Rue & N° :

CP / Ville :

Date :

Signature :